

リヤナンバーポケットガーニッシュ

取扱説明書

この度は、ネーヴェデザインスタジオをお買い求め頂きまして誠に有り難う御座います。取付前には本書を必ずお読み頂き、正しい取扱方法により長くご愛用くださるようお願い申し上げます。

取上上の注意事項

重要

- 本書、並びにパーツに付属の取付説明書に記載の取付場所以外の所、又は取付方法以外の方法で取付られたものについては、一切責任を負いません。ご使用前に、本書を必ずお読み頂き、常に正しい取扱をして下さい。また、本書はいつもお手元においてご活用下さい。
- 取付前に必ず商品番号又は取付車種の確認を行い、構成部品が揃っているか確認して下さい。構成部品の確認、及び検品は、商品到着後一週間以内に行ってください。(期間を経過致しますとお受致しかねる事となりますので、ご了承下さい。)
- 販売店様にて取り付けた場合は、必ず本書をお客様にお渡し下さい。
- 製品の汚れはすぐに拭き取ってください。放置すると腐食の原因となります。

取付の前に必ずご確認ください

- 当製品は金属板製品ですので、素手で作業をするとケガの原因になります。作業の際は必ず作業グローブ等を装着して行って下さい。また、装着後の洗車時等も同様にご注意下さい。
- 本品の交換作業中の取付に関する事故、破損については一切の責任を負いません。
- 本品に係わる事故、又は組付けに係わる事故に関しては一切の責任を負いません。
- 本品は改良等の為、予告なく変更・生産中止等を行う場合があります。

*これらの注意事項を無視されたる取付時の不備に関しては、一切のクレーム・返品はお受け致しませんのでご注意ください。

構成部品

	NO	品名	個数
1	1	リヤナンバーポケットガーニッシュ (SUS430Mステンレス製/両面付き)	1

表面保護フィルムについて

- 製品表面には「表面保護フィルム」が貼られています。
- 「表面保護フィルム」は製品ご使用前に必ず剥がして下さい。(長期間たつと剥がれにくくなります。)
- 製造過程で「表面保護フィルム」に治具後/シワ/擦れが残る場合がありますが、製品には影響ありません。

取上上の注意事項

- 当製品は金属板製品ですので、素手で作業をするとケガの原因になります。作業の際は必ず作業グローブ等を装着して行って下さい。
- 1: 取付は、必ずほこりのたない屋内で行って下さい。また、気温が15℃以下での作業は、両面テープの粘着力が低下し脱落、剥がれの原因になりますので、作業をする際はリヤナンバーポケットガーニッシュの取付面と両面テープ面をドライヤー等で人肌程度に温めてから接着作業を行って下さい。
 - 2: リヤナンバーポケットガーニッシュの取付面に油脂分や汚れが付着していますと脱落/剥がれの原因になりますので、ホワイトガソリン等で、十分に脱脂して下さい。
 - 3: より強固な接着力を促進する為、取付後24時間は洗車しないで下さい。

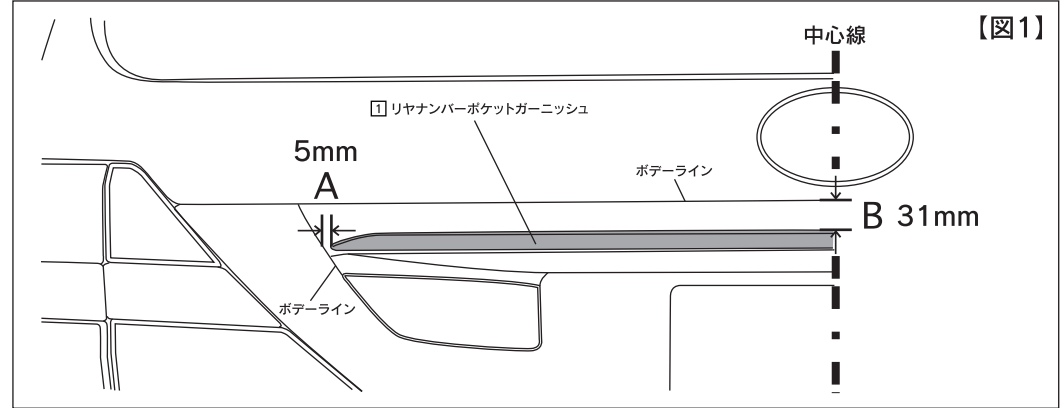
取付要領

- 車両や製品表面にキズや汚れ等をつけないように取付けてください。

* 作業前に本書を良く読み、付属品が揃っているか確認し、各指示や注意事項に必ず従って作業して下さい。次にボディー保護の為、リアナンバーポケットガーニッシュ取付部分周辺をマスキングテープ等で保護します。

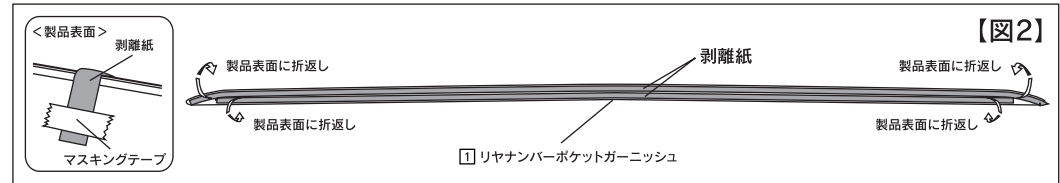
- 1: リヤナンバーポケットガーニッシュを仮付けし、取付位置を確認し取付位置をマーキングして下さい。【図1参照】
* 取付け位置は、ゲートセンターと製品センターを合わせ、製品左右に5mm程度のクリアランスが出来る位置です。
* この際、装着状態に異常・不明な点がある場合は必ず販売店、もしくは弊社までご確認ください。尚、事前の御連絡がなく、取付けを行った商品はクレーム対象外となりますのでご注意ください。

- 2: リヤナンバーポケットガーニッシュの取付面をホワイトガソリン等で、十分に脱脂して下さい。
* ホワイトガソリン等を使用する際は、火気に充分注意して下さい。
* マーキングが剥がれないよう脱脂して下さい。

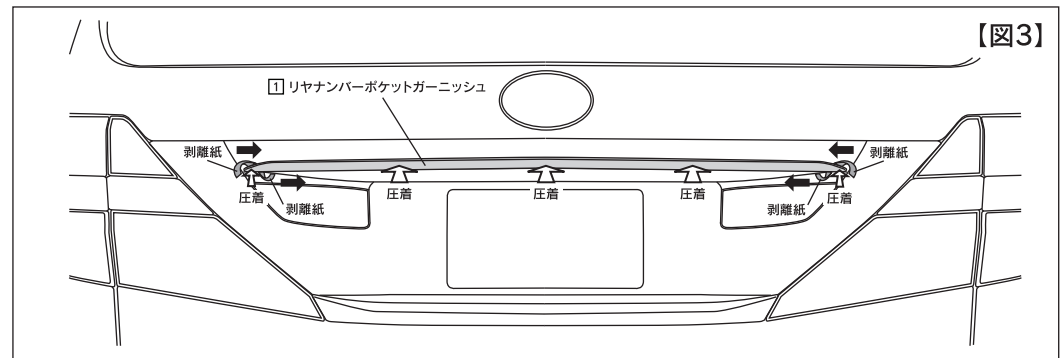


- 3: リヤナンバーポケットガーニッシュ裏の剥離紙の両端末4箇所を30mm程度めくり、表側へ折り曲げてマスキングテープ等で固定して下さい。【図2参照】

* 製品にキズが付かないよう、作業は保護シートの上で行って下さい。



- 4: マーキング箇所に合わせてリヤナンバーポケットガーニッシュを車両に仮固定します。
- 5: マーキングしたマスキングテープをすべて剥がします。
- 6: マスキングテープで仮止めた剥離紙の両端末4箇所を矢印方向にめくり、両面テープ部を圧着します。【図3参照】
* 端末部は圧着が不足していると、浮きの原因となりますので、しっかりと加圧して下さい。
* 気温が15℃以下の場合は、両面テープ部または取付位置をドライヤー等で人肌程度に温めてから接着作業を行って下さい。
- 7: 表面保護フィルムを剥がして下さい。
- 8: さらに、きれいなウエスをあてがい再度均等に全面を圧着して下さい。
* こすりつけるような圧着は、剥がれ・傷付きの原因となりますので上から押付けるような圧着をして下さい。



取付完了後の点検

- 1: リヤナンバーポケットガーニッシュに浮き・剥がれがなく確実に取付いているか確認して下さい。